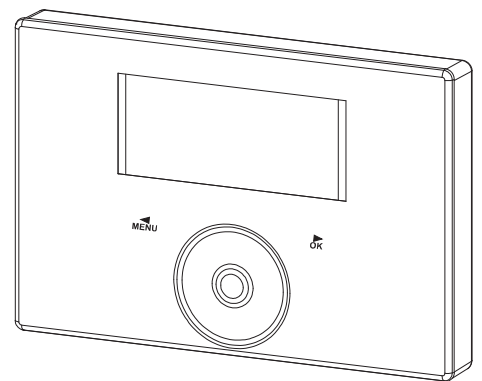




BEDIENUNG UND INSTALLATION  
OPERATION AND INSTALLATION  
UTILISATION ET INSTALLATION  
GEBRUIK EN INSTALLATIE  
OBSLUHA A INSTALACE  
OBSŁUGA I INSTALACJA  
KEZELÉS ÉS TELEPÍTÉS  
OBSLUHA A INŠTALÁCIA

Fernbedienung | Remote control | Télécommande | Afstandsbediening | Dálkové ovládání | Termostat pokojowy | Távirányító |  
Diaľkové ovládanie

» FEK 2





### BEDIENING

|     |   |    |
|-----|---|----|
| 1.  | Algemene aanwijzingen                       | 22 |
| 1.1 | Geldende documenten                         | 22 |
| 1.2 | Veiligheidsaanwijzingen                     | 22 |
| 1.3 | Andere aandachtspunten in deze documentatie | 23 |
| 1.4 | Meeteenheden                                | 23 |
| 2.  | Veiligheid                                  | 23 |
| 2.1 | Reglementair gebruik                        | 23 |
| 2.2 | Algemene veiligheidsaanwijzingen            | 23 |
| 2.3 | Keurmerk                                    | 23 |
| 3.  | Toestelbeschrijving                         | 23 |
| 4.  | Bediening                                   | 23 |
| 4.1 | Bedieningselementen                         | 23 |
| 4.2 | Startscherm                                 | 24 |
| 5.  | Menu  | 24 |
| 6.  | Verzorging                                  | 25 |
| 7.  | Problemen verhelpen                         | 25 |

### INSTALLATIE

|      |                                     |    |
|------|-------------------------------------|----|
| 8.   | Veiligheid                          | 26 |
| 8.1  | Algemene veiligheidsaanwijzingen    | 26 |
| 8.2  | Voorschriften, normen en bepalingen | 26 |
| 9.   | Toestelbeschrijving                 | 26 |
| 10.  | Montage                             | 26 |
| 10.1 | Montageplaats                       | 26 |
| 10.2 | Vorbereidingen                      | 26 |
| 11.  | Elektrische aansluiting             | 27 |
| 12.  | Ingebruikname                       | 27 |
| 12.1 | Eerste ingebruikname                | 27 |
| 12.2 | Overdracht van het toestel          | 27 |
| 13.  | Technische gegevens                 | 27 |
| 13.1 | Gegevenstabel                       | 27 |

### GARANTIE

### MILIEU EN RECYCLING

## BEDIENING

### 1. Algemene aanwijzingen

Het hoofdstuk "Bediening" is bedoeld voor de gebruiker van het toestel en voor de installateur.

Het hoofdstuk "Installatie" is bedoeld voor de installateur.



#### Info

Lees deze handleiding voor gebruik zorgvuldig door en bewaar deze. Overhandig de handleiding zo nodig aan een volgende gebruiker.

#### 1.1 Geldende documenten

- Bedienings- en installatiehandleiding warmtepompmanager WPM
- Bedienings- en installatiehandleiding van de warmtepomp

#### 1.2 Veiligheidsaanwijzingen

##### 1.2.1 Opbouw veiligheidsaanwijzingen



#### TREFWOORD Soort gevaar

Hier worden de mogelijke gevolgen vermeld, wanneer de veiligheidsaanwijzingen genegeerd worden.

- Hier staan maatregelen om gevaren te voorkomen.

##### 1.2.2 Symbolen, soort gevaar

| Symbol | Soort gevaar |
|--------|--------------|
|        | Letsel       |

##### 1.2.3 Trefwoorden

| TREFWOORD    | Betekenis   |
|--------------|---|
| GEVAAR       | Aanwijzingen die leiden tot zwaar letsel of overlijden, wanneer deze niet in acht genomen worden.               |
| WAARSCHUWING | Aanwijzingen die kunnen leiden tot zwaar letsel of overlijden, wanneer deze niet in acht genomen worden.        |
| VOORZICHTIG  | Aanwijzingen die kunnen leiden tot middelmatig zwaar of licht letsel, wanneer deze niet in acht genomen worden. |

### 1.3 Andere aandachtspunten in deze documentatie



**Info**  
Algemene aanwijzingen worden aangeduid met het hiernaast afgebeelde symbool.  
► Lees de aanwijzingsteksten grondig door.

| Symbol | Betekenis  |
|--------|--|
|        | Materiële schade (toestel-, gevolg-, milieuschade) |
|        | Het toestel afdanken                               |

► Dit symbool geeft aan dat u iets moet doen. De vereiste handelingen worden stap voor stap beschreven.

□ □ ■ Deze symbolen geven het niveau van het softwaremenu aan (in dit voorbeeld het 3e niveau).

### 1.4 Meeteenheden



**Info**  
Tenzij anders vermeld, worden alle afmetingen in millimeter aangegeven.

## 2. Veiligheid

### 2.1 Reglementair gebruik

Het toestel is bestemd voor gebruik in een huishoudelijke omgeving. Het kan op een veilige manier bediend worden door ongeschoolde personen. Het toestel kan ook buiten het huis houden gebruikt worden, bijv. in een klein bedrijf, voor zover het op dezelfde wijze gebruikt wordt.

Elk ander gebruik dat verder gaat dan wat hier wordt omschreven, geldt als niet-reglementair. Onder reglementair gebruik valt ook het in acht nemen van deze handleiding alsmede de handleidingen voor het gebruikte toebehoren.

### 2.2 Algemene veiligheidsaanwijzingen



**WAARSCHUWING** letsel  
Het toestel kan door kinderen vanaf 8 jaar, alsmede door personen met fysieke, zintuiglijke of geestelijke beperkingen of met een gebrek aan ervaring en kennis gebruikt worden op voorwaarde dat er iemand toezicht op hen houdt, of dat ze geïnstrueerd zijn over hoe ze het toestel veilig moeten gebruiken en begrijpen welke gevaren hiermee gepaard gaan. Kinderen mogen niet met het toestel spelen. Kinderen mogen zonder toezicht het toestel niet reinigen noch gebruikersonderhoudstaken uitvoeren.

### 2.3 Keurmerk

Zie het typeplaatje op het toestel.

## 3. Toestelbeschrijving

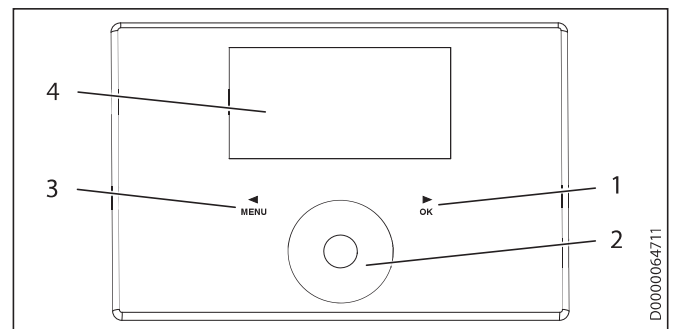
De digitale afstandsbediening maakt de bediening van een verwarmingscircuit mogelijk. Het toestel meet de relatieve vochtigheid en de kamertemperatuur. De regelkwaliteit van de warmtepompmanager wordt verhoogd door de door het toestel gemeten kamertemperatuur.

Het toestel is compatibel met de volgende warmtepompmanagers:

- WPM (1e generatie)
- WPM II, WPM 2.1
- WPM 3(i)

## 4. Bediening

### 4.1 Bedieningselementen



- 1 Sensortoets "OK"
- 2 Aanraakwiel
- 3 Sensortoets "MENU"
- 4 Display



**Info**  
Wanneer u handschoenen draagt, natte handen hebt of wanneer het bedieningspaneel vochtig is, bemoeilijkt dit de herkenning van uw vingercontact en de uitvoering van de door u gewenste acties.

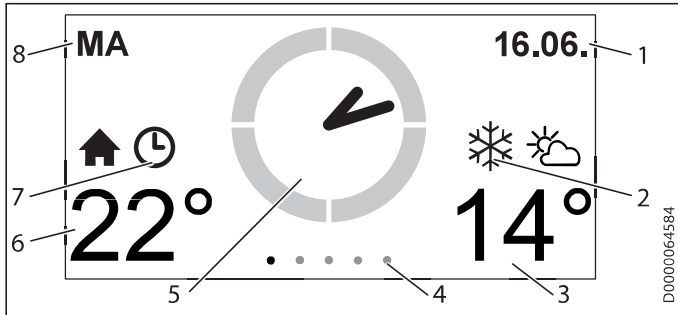


**Info**  
Bij een te lange aanraking geeft het toestel geen reactie.  
► Raak de sensortoetsen slechts kort aan om de gewenste actie uit te voeren.

| Bedieningselement  | Functie  |
|--------------------|--|
| Aanraakwiel        | Instellingen uitvoeren; menuopties selecteren                |
| Sensortoets "MENU" | Naar links bladeren, menuniveau terug                        |
| Sensortoets "OK"   | Naar rechts bladeren, menuoptie openen, instellingen opslaan |



### 4.2 Startscherm



- |                     |  |
|---------------------|--|
| 1 Datum             | 6 Kamertemperatuur/rel. luchtvochtigheid |
| 2 Vorst             | 7 Actieve bedrijfsmodus                  |
| 3 Buitentemperatuur | 8 Dag van de week                        |
| 4 Menuniveau        |  |
| 5 Tijd              |  |

#### Symbolen

| Symbool | Betekenis  |
|---------|--|
|         | Binnentemperatuur<br>Symbool voor de binnentemperatuur   |
|         | Vorst<br>Indien de buitentemperatuur lager is dan 3 °C, verschijnt het sneeuwvlokjessymbool.   |
|         | Buitentemperatuur<br>Symbool voor de buitentemperatuur   |
|         | Comfortwerking<br>Het verwarmingscircuit bevindt zich in de gekozen bedrijfsmodus.   |
|         | ECO-bedrijf<br>Het verwarmingscircuit bevindt zich in de gekozen bedrijfsmodus.  |
|         | Stand-bywerking<br>Het symbool licht op: Het verwarmingscircuit bevindt zich in de gekozen bedrijfsmodus.<br>Het symbool knippert: De warmtepomp bevindt zich in de gekozen bedrijfsmodus. |
|         | Programmawerking<br>Het verwarmingscircuit bevindt zich in de gekozen bedrijfsmodus.   |

### 5. Menu

**Info**  
Wanneer de warmtepompmanager in het zomerbedrijf staat, hebben de instellingen op het toestel geen effect.

**Info**  
Wanneer op de warmtepompmanager de stand-bywerking ingesteld is, kan de werkwijze niet worden gewijzigd met het toestel. Het symbool "Stand-bywerking" knippert op het display.

**Info**  
Wanneer de gebruiker langer dan 1 minuut niets doet (d.w.z. geen draaibeweging maakt en niet op "MENU" of "OK" tikt), keert het display van het toestel automatisch terug naar het startscherm.

**Info**  
Wanneer de gebruiker langer dan 10 minuten niets doet (d.w.z. geen draaibeweging maakt en niet op "MENU" of "OK" tikt), keert het display van het toestel automatisch uit de menustructuur terug naar het startscherm.  
Eerder uitgevoerde parameterwijzigingen die nog niet met "OK" zijn bevestigd, gaan verloren. De parameters behouden de waarden die tot dusver werden opgeslagen.

- Navigeer met de sensortoetsen naar het gewenste menu.
- Beweeg de vinger over het aanraakwiel om, afhankelijk van het menu, verschillende instellingen uit te voeren.

| Menu          | Functie van het aanraakwiel  |
|---------------|--|
| Startscherm   | Pas de comforttemperatuur aan in de ruimten van het toegewezen verwarmingscircuit. Wanneer de WPM naar het ECO-bedrijf heeft geschakeld, kan de temperatuur niet gewijzigd worden. |
| ECO           | Stel een tijdspanne in waarin de verwarmingsmodus in verlaagde werking plaatsvindt (ECO-temperatuur).  |
| BEDRIJFSMODUS | Ga naar de werkwijze van het verwarmingscircuit.   |

| Symbool | Betekenis  |
|---------|--|
|         | Comfortwerking<br>Het verwarmingscircuit wordt constant op de comforttemperatuur gehouden.   |
|         | ECO-bedrijf<br>Het verwarmingscircuit wordt constant op de ECO-temperatuur gehouden.   |
|         | Stand-bywerking<br>De vorstbeschermingsfunctie is actief. De CV-aanvoer wordt berekend op basis van een gevraagde kamertemperatuur van 5 °C. |



| Menu  | Functie van het aanraakwiel  |
|---|--|
|   | Programmawerking<br>Het verwarmen gebeurt volgens het uurprogramma (zie menuoptie INSTELLINGEN/VERWARMINGSPROGRAMMA). Wisselen tussen comforttemperatuur en ECO-temperatuur  |
| INFO  | Roep informatie op over de actuele temperaturen en de luchtvochtigheid.  |
| INSTELLINGEN  | Open het menu INSTELLINGEN.  |
| <b>Menuoptie</b>  | <b>Beschrijving</b>  |
| <input checked="" type="checkbox"/> <b>INFO</b>                 |  |
| <input type="checkbox"/> <b>SOFTWARE BEDIENINGSPANEEL</b>       | De softwareversie die op het toestel geïnstalleerd is.   |
| <input type="checkbox"/> <b>VERWARMINGSCIRCUIT</b>              | Het verwarmingscircuit waarvoor het toestel geïnstalleerd is.  |
| <input checked="" type="checkbox"/> <b>VERWARMINGSPROGRAMMA</b> | Stel de tijden in, waarin tot de comforttemperatuur moet worden verwarmd. In de tussenliggende periodes wordt er verwarmd tot de ECO-temperatuur.<br>De waarden voor de gevraagde temperatuur kunt u op het toestel instellen onder de menuoptie INSTELLINGEN/VERWARMEN/COMFORT TEMPERATUUR en ECO TEMPERATUUR. Wanneer u de gevraagde waarden op het toestel instelt, kunnen de menuopties niet meer via de warmtepompmanager worden ingesteld. |
| <input checked="" type="checkbox"/> <b>INSTELLINGEN</b>         | Sommige menuopties zijn beschermd met een code. De code die in de fabriek geprogrammeerd is, is 1 0 0 0. Laat deze menuopties door uw installateur instellen.  |
| <input type="checkbox"/> <b>WEERGAVE</b>                        | Door de code in te voeren, ontgrendelt u de gecodeerde parameters voor een bepaalde periode.   |
| <input checked="" type="checkbox"/> <b>ALGEMEEN</b>             |  |
| <input type="checkbox"/> <b>TAAL</b>                            | Stel de gewenste systeemtaal in.   |
| <input type="checkbox"/> <b>CONTRAST</b>                        | Stel het gewenste contrast voor de displayweergave in.   |
| <input type="checkbox"/> <b>CONTRAST</b>                        | Stel in hoe helder het display oplicht, wanneer u het toestel bedient.   |
| <input type="checkbox"/> <b>CONTRAST UIT</b>                    | Stel in hoe helder het display oplicht, wanneer u het toestel niet bedient.  |
| <input type="checkbox"/> <b>KAMERTEMP CORRECTIE</b>             | Stel deze parameter in, wanneer de temperatuursensor van het toestel vanwege de plaats waar hij is gemonteerd, niet correct de kamertemperatuur meet.  |
| <input type="checkbox"/> <b>CORRECTIE REL LUCHTVOCHTIGHEID</b>  | Gebruik deze parameter, wanneer de vochtigheidssensor van het toestel vanwege de plaats waar hij is gemonteerd, niet correct de relatieve luchtvochtigheid meet.   |
| <input type="checkbox"/> <b>TOUCHGEVOELIGHEID</b>               | Stel de aanraakgevoeligheid van het aanraakwiel en van de sensortoetsen in.  |

| Menu  | Functie van het aanraakwiel  |
|---|--|
| <input type="checkbox"/> <b>MIN/MAX WISSEN</b>            | Wis de minimale en maximale waarden (menu INFO).   |
| <input type="checkbox"/> <b>FA-BRIEKSINSTELLING</b>       | Reset het toestel weer naar de leveringstoestand.  |
| <input checked="" type="checkbox"/> <b>VERWARMEN</b>      |  |
| <input type="checkbox"/> <b>COMFORT TEMPERATUUR</b>       | Stel de gewenste kamertemperatuur in.  |
| <input type="checkbox"/> <b>ECO TEMPERATUUR</b>           | Stel de gewenste kamertemperatuur in.  |
| <input type="checkbox"/> <b>RUIMTE-INVLOED</b>            | 0 = De kamersensor registreert alleen maar de temperatuur.<br>> 0 = De kamersensor regelt ook de kamertemperatuur. Hoe hoger de waarde is, des te meer invloed de kamersensor heeft. Wanneer de gevraagde temperatuur niet wordt bereikt, schakelt de verwarmingscircuitpomp uit.  |
| <input type="checkbox"/> <b>STIJGING VERWARMINGSCURVE</b> | Uw installateur heeft voor elk verwarmingscircuit een stooklijn ingesteld die afgestemd is op het gebouw en de installatie. Bij verwarmingscircuit 1 is de stooklijn gebaseerd op de retourtemperatuur van de warmtepomp; bij verwarmingscircuit 2 op de aanvoertemperatuur van de mengklep.<br>Pas de stooklijn, indien nodig, aan. |
| <input type="checkbox"/> <b>WEERGAVE STOOKLIJN</b>        | Geef de momenteel ingestelde stooklijn weer.   |

## 6. Verzorging

Voor de verzorging van de kunststofonderdelen volstaat een vochtige doek. Gebruik geen schurende reinigingsmiddelen of reinigingsmiddelen met oplosmiddelen.

## 7. Problemen verhelpen

Waarschuw de installateur, wanneer u de oorzaak niet zelf kunt verhelpen. Hij kan u sneller en beter helpen, als u hem het nummer op het typeplaatje doorgeeft (000000-0000-000000).

# INSTALLATIE

## 8. Veiligheid

Installatie, ingebruikname, onderhoud en reparatie van het toestel mogen alleen door een gekwalificeerde installateur uitgevoerd worden.

### 8.1 Algemene veiligheidsaanwijzingen

Wij waarborgen de goede werking en de bedrijfszekerheid uitsluitend bij gebruik van originele onderdelen en vervangingsonderdelen voor het toestel.

### 8.2 Voorschriften, normen en bepalingen



#### Info

Neem alle nationale en regionale voorschriften en bepalingen in acht.

## 9. Toestelbeschrijving

Het toestel is een afstandsbediening voor de aangesloten warmtepompmanager. Met het toestel kan een verwarmingscircuit worden bediend. De warmtepompmanager regelt de verwarmingstemperatuur op basis van de gemeten kamertemperatuur en de ingestelde gevraagde temperatuur.

## 10. Montage

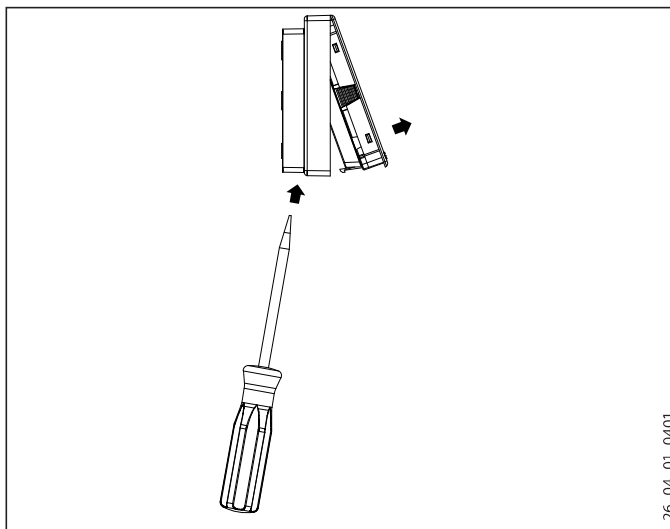
### 10.1 Montageplaats

Houd bij het kiezen van de montageplaats rekening met de volgende eisen om een correcte werking van het systeem te waarborgen.

- ▶ Bevestig het toestel op een binnenmuur, maar niet in een nis.
- ▶ Dek het toestel niet af met gordijnen en dergelijke.
- ▶ Stel het toestel niet bloot aan directe externe warmte (bijv. zon of verwarming).
- ▶ Voorkom directe tocht die door ramen en deuren veroorzaakt wordt.

### 10.2 Voorbereidingen

Haal voor de montage het toestel uit de wandopbouwbehuizing:



- ▶ ontgrendel de vergrendelhaak die in de opening aan de onderzijde van de wandopbouwbehuizing zit. Druk met een schroevendraaier op de vergrendelhaak.
- ▶ Leg een vieraderige datakabel van de warmtepompmanager naar de plaats waar het toestel gemonteerd moet worden.

De datakabel moet voor de montage 20 tot 30 cm uit de wand steken.

#### 10.2.1 Montage met inbouwcontactdoos

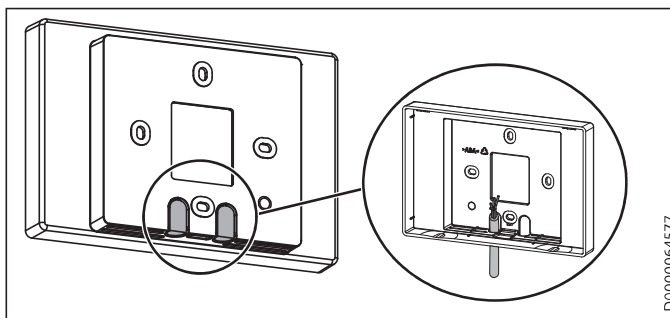
Voor de wandbevestiging adviseren wij een inbouwcontactdoos te gebruiken die de datakabel kan herbergen.

- ▶ Let erop dat de schroefopeningen van de inbouwcontactdoos horizontaal respectievelijk verticaal ten opzichte van elkaar zijn geplaatst.

#### 10.2.2 Montage zonder inbouwcontactdoos

- ▶ Boor vier gaten voor het bevestigen van de wandopbouwbehuizing (Ø 5 mm).
- ▶ Let er bij het leggen van de datakabel op dat u bij het boren van de bevestigingsgaten de kabel niet beschadigt.

In het gebied van de kabeldoorvoeropening (achter de wandopbouwbehuizing) moet een ruimte van 20 tot 30 cm voor het herbergen van de datakabel beschikbaar zijn.

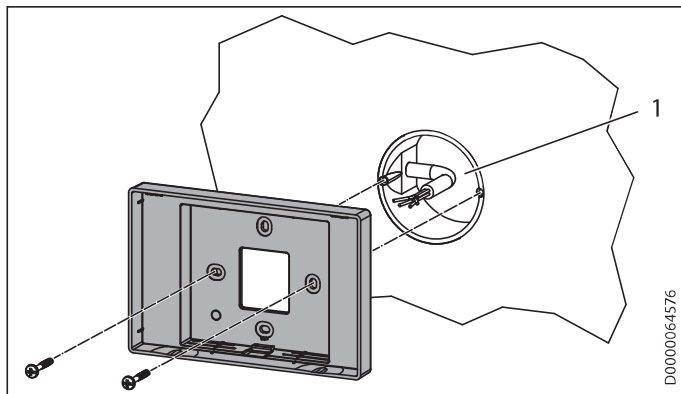


- ▶ Breek een van de breukpunten uit aan de wandopbouwbehuizing.
- ▶ Leid de datakabel van achteren door de ontstane opening.





### 10.2.3 Wandopbouwbehuizing monteren



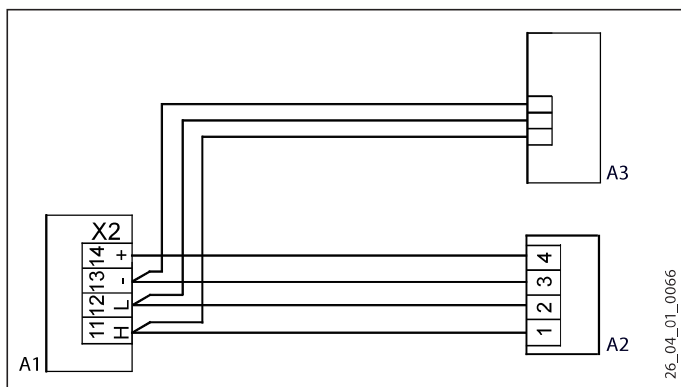
- 1 Inbouwcontactdoos
- ▶ Bevestig de wandopbouwbehuizing met de meegeleverde schroeven op de inbouwcontactdoos of op de wand.

## 11. Elektrische aansluiting

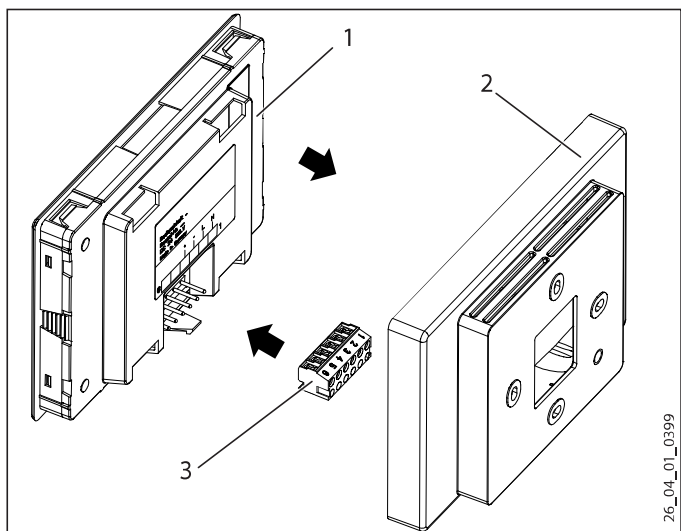


### Materiële schade

Houd rekening met de polariteit op het toestel en op de warmtepompmanager.



- A1 Warmtepompmanager WPM  
A2 Afstandsbediening FEK 2  
A3 Warmtepomp



- 1 Toestel  
2 Wandopbouwbehuizing  
3 6-polige busstekker

- ▶ Sluit de datakabel aan op de busstekker.
- ▶ Sluit de busstekker aan op de achterzijde van het toestel.

## 12. Ingebruikname

### 12.1 Eerste ingebruikname

Wanneer u het toestel hebt verbonden met de warmtepompmanager, start de wizard voor ingebruikname. De wizard voor ingebruikname begeleidt u door de belangrijkste basisinstellingen.

- ▶ Configureer het verwarmingscircuit dat geregeld moet worden met dit toestel. Het verwarmingscircuit kunt u ook via de warmtepompmanager koppelen (INSTELLINGEN/VERWARMEN/AFSTANDSBEDIENING/VOORKEUZE VERW. CIRCUIT).

### 12.2 Overdracht van het toestel

- ▶ Leg aan de gebruiker de werking van het toestel uit en maak hem vertrouwd met het gebruik ervan.



### Info

Overhandig deze bedienings- en installatiehandleiding om deze zorgvuldig te bewaren. Alle informatie in deze aanwijzing moet zeer nauwkeurig worden opgevolgd. Hier vindt u instructies voor de veiligheid, de bediening, de installatie en het onderhoud van het toestel.

## 13. Technische gegevens

### 13.1 Gegevenstabel

|              |    | FEK 2  |
|--------------|----|--------|
|              |    | 200168 |
| Hoogte       | mm | 97     |
| Breedte      | mm | 147    |
| Diepte       | mm | 33     |
| Instelbereik | K  | ± 5    |

## Garantie

Voor toestellen die buiten Duitsland zijn gekocht, gelden de garantievoorwaarden van onze Duitse ondernemingen niet. Bovendien kan in landen waar één van onze dochtermaatschappijen verantwoordelijk is voor de verkoop van onze producten, alleen garantie worden verleend door deze dochtermaatschappij. Een dergelijk garantie wordt alleen verstrekt, wanneer de dochtermaatschappij eigen garantievoorwaarden heeft gepubliceerd. In andere situaties wordt er geen garantie verleend.

Voor toestellen die in landen worden gekocht waar wij geen dochtermaatschappijen hebben die onze producten verkopen, verlenen wij geen garantie. Een eventueel door de importeur verzekerde garantie blijft onverminderd van kracht.

## Milieu en recycling

Wij verzoeken u ons te helpen ons milieu te beschermen. Doe de materialen na het gebruik weg overeenkomstig de nationale voorschriften.